

UNE EAU DE QUALITE DEPUIS VOTRE ROBINET

---

# Pour la Maison

## CATALOGUE



---

WWW.EAUFORYOU.BE - EAUFORYOU.INFO@GMAIL.COM  
069 84 73 84 - 0475 21 24 23

# La consommation d'eau réinventée.



Conseils,  
Installations &  
Services

- Une eau de qualité Micro Filtrée
- Eau Plate
- Eau Pétillante
- Eau Chaude

Une Eau Savoureuse, Economique et Durable

## Pour le bien être de tous





## ROBINETS - Eau Plate

**Micro Filtration**

DUAL STAGE

- 1
- 2

👍

**Robinet 3 voies**

Eau Micro Filtrée + Eau Domestique

**Robinet 1 voie**

Avec Support Mural

Pose Libre



## ROBINETS - Eau Plate et Eau Pétillante

**Robinet Unito**

**Robinet 5 voies**

Collection Guglielmi

**DUO**



## FONTAINES - Eau Plate et Eau Pétillante

**Fontaine Sur Plan de travail**

**Fontaine Sur Pied**

**TOWER Distributeur Minimaliste**



## ROBINETS - Eau Bouillante et +

**Robinet Unito**

**Robinet Quooker**



UNE EAU DE QUALITE DEPUIS VOTRE ROBINET

---

# Micro Filtration Dual Stage

FICHE PRODUIT



# Conception

## L'eau c'est la vie : Exigez le Maximum.

Pour vous garantir une eau potable de grande qualité, notre Micro Filtration se place juste avant le point de prélèvement, directement raccordée sur le réseau de distribution. Pas d'eau stagnante, une eau de qualité qui retrouve sa saveur naturelle, directement depuis votre robinet.

Notre palette technique est le fruit de notre recherche. Pour une totale sécurité, elle purifie l'eau en 2 étapes successives (Dual Stage). L'eau du robinet est affinée et débarrassée d'une multitude de micro polluants résiduels. Saine et savoureuse, l'eau devient un plaisir pour toute la famille.

Nos filtres sont fabriqués en Europe avec des matières premières de hautes qualités, sélectionnées et testées suivant les normes de conformité alimentaire MOCA EC 1935/2004.

### Durabilité.

Avec une **durée d'utilisation de 1 an**, notre micro filtration a été conçue pour vous garantir une eau saine tout au long de l'année.

Notre solution est une alternative pratique et économique à la consommation d'eau en bouteille. Elle vous permet d'économiser du temps et de l'argent tout en contribuant à la réduction des déchets plastiques.

### Sécurité et Service.

Inutile de vous préoccuper de la date du remplacement des cartouches, nous assurons le suivi. A la date anniversaire, notre service de rappel automatique vous alerte.

Deux possibilités s'offrent à vous :

- Via notre Service technique qui vient chez vous effectuer le remplacement.
- Via un magasin partenaire qui distribue notre micro filtration ( liste disponible sur [www.eauforyou.be](http://www.eauforyou.be) )

Remplacées au bon moment nos cartouches de micro filtration assurent en permanence la protection optimale de votre famille.



*Designed in*  
**BELGIUM**



UNE EAU DE QUALITE DEPUIS VOTRE ROBINET

# MicroFiltration Dual Stage



## Large spectre de protection contre :



Chlore



Sédiments



Métaux  
Lourds



Kystes  
Microbiens



Pesticides



Micro  
Plastique



Résidus  
Chimiques

# Le Charbon actif



## Adsorption / Absorption

Le charbon actif est extrêmement poreux, il contient dans sa structure une énormes quantités de minuscules pores. La surface développée par toutes les parois internes des pores conduit à des valeurs gigantesques. En moyenne un gramme de charbon actif a une surface de micro cavités développée de 1 000 m<sup>2</sup>.

Cette grande surface rend le charbon actif idéal pour l'adsorption. L'adsorption est un processus physique ou chimique qui fixe des molécules à la surface d'un solide, comme un piège.

A ne pas confondre avec l'absorption qui est un phénomène de remplissage d'un corps par un autre, comme une éponge qui se remplit d'eau.

Dans l'adsorption, la substance est attachée ou liée à la surface interne du solide, dans notre cas le charbon actif.

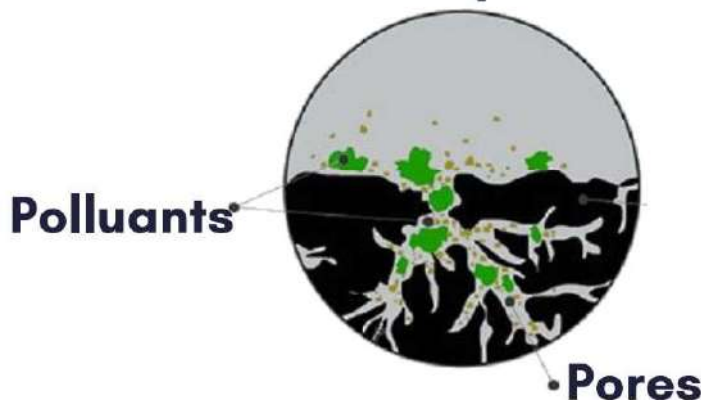
Le charbon actif est utilisé pour de nombreuses applications variées de capture de polluants en phase gazeuse ou aqueuse. Les premières preuves de son utilisation remontent à l'Antiquité pour de la purification d'eau par les Égyptiens.

Le charbon actif est quotidiennement utilisé dans le traitement de l'eau à grande échelle, il peut dans sa structure bloquer bon nombre de résidus chimiques et de substances solubles.

Aujourd'hui encore plus que part le passé les propriétés du charbon actif sont une protection très efficace contre les multiples micros polluants engendrés par l'activité humaine.



## Adsorption



# Technologie

## MicroFiltration Dual Stage

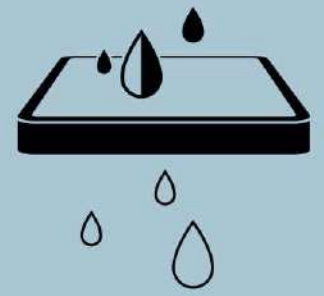
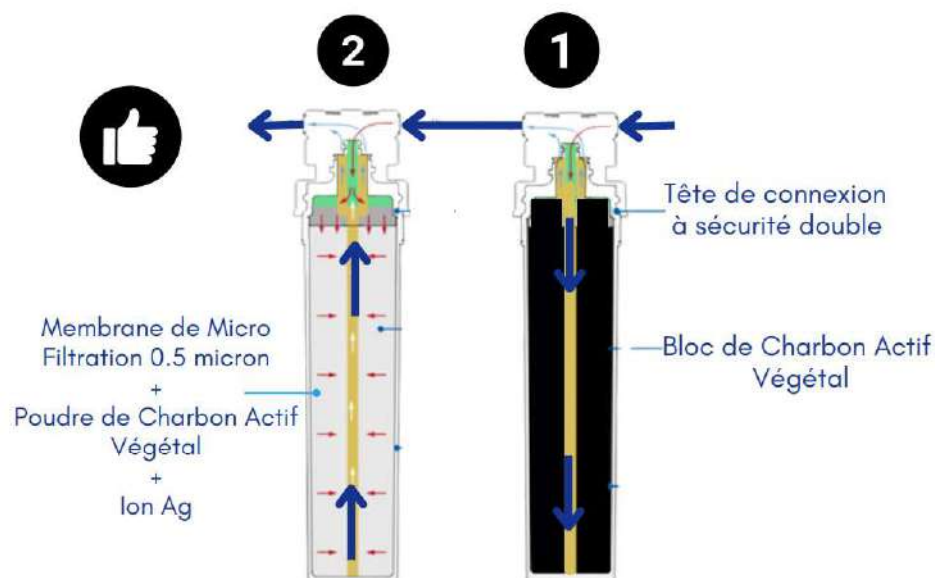
L'eau du robinet est soumise à des contrôles strictes de qualité et est régulièrement testée pour s'assurer de sa potabilité. La multiplication des résidus chimiques et la complexité du traitement des eaux à grande échelle rendent occasionnellement le processus vulnérable.

Notre Micro Filtration domestique permet de finaliser le travail. Placée juste avant le point de consommation, elle affine l'eau à un niveau de qualité supérieur et vous protège d'une multitude de désagréments.

Grâce à leur technologie de pointe, nos cartouches éliminent les impuretés indésirables telle que le chlore, les métaux lourds et les pesticides. Elles vous protègent efficacement contre les micro plastiques et quantités d'autres résidus chimiques. Elles préservent les minéraux essentiels pour votre santé. Vous pouvez ainsi profiter d'une eau pure et savoureuse à chaque gorgée.

## Parcours Optimal

L'architecture de notre filtre optimise l'adsorption du charbon actif. L'eau est en permanence en contact de la microstructure du charbon actif végétal en bloc (filtre1) et du Charbon actif végétal en poudre (filtre2).





# ÉTAPE 1

L'eau est envoyée au fond de la cartouche. En remontant elle est filtrée par un bloc de charbon actif d'origine végétale.

En plus de neutraliser le chlore, cette première étape protège et préserve l'efficacité du second filtre membranaire.

A ce stade les particules et sédiments qui pourraient malencontreusement se retrouver dans les canalisations sont bloquées.

# ÉTAPE 2

Une large membrane de micro fibres de polyéthylène pliée en accordéon et recouverte de poudre de charbon actif végétal assure un niveau de micro filtration ultime.

Grâce à cette technique, l'adsorption de la poudre de charbon actif est optimisée. C'est un redoutable piège contre les micro polluants résiduels.

Fréquemment utilisée dans l'industrie médicale et pharmaceutique, la membrane non tissée est pressée et calandree à haute température permet de garantir un niveau de filtration absolu de 0.5 micron

La présence de sels d'argent permet quant à elle d'avoir une action bactériostatique qui empêche le développement bactérien.

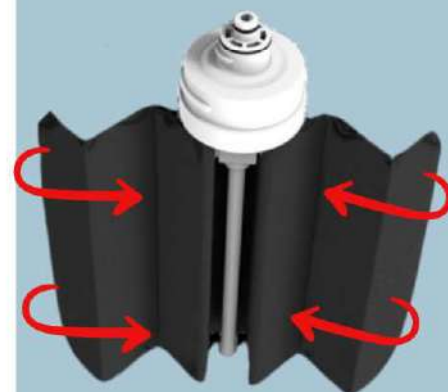
## REMPACEMENT DES CARTOUCHES

Pour garantir une efficacité de micro filtration optimale, il est important de renouveler les cartouches filtrantes une fois par an.

A la date anniversaire, notre service de rappel automatique vous alertes.

Deux possibilités s'offrent à vous :

- Via notre Service technique qui vient chez vous effectuer le remplacement.
- Via un magasin partenaire qui distribue notre micro filtration ( liste disponible sur [www.eauforyou.be](http://www.eauforyou.be) )



# Données Techniques

1

## Bloc de Charbon actif d'origine végétale

	Diamètre	Hauteur	Capacité	Durée de vie
Regular	79 mm	260 mm	10.000 l	1 an
Medium	79 mm	375 mm	15.000 l	1 an
Large	79 mm	525 mm	35.000 l	1 an

2

## Membrane de Micro Filtration + Poudre de Charbon Actif + Ion Ag

	Diamètre	Hauteur	Capacité	Durée de vie
Regular	79 mm	260 mm	10.000 l	1 an
Medium	79 mm	375 mm	15.000 l	1 an
Large	79 mm	525 mm	35.000 l	1 an

## Recommandations & Observations

- Filtres conçus et développés pour le traitement de l'eau potable du réseau.
- Après une période d'inactivité rincer une minute le système.
- Les cartouches neuves doivent être rincées 3 minutes.
- Les effets dynamisants du filtre engendrent la formation de microbulles
- Après une période d'inactivité de 3/4 semaine veillez à aseptiser l'installation

## Recherche, Analyse et Certifications

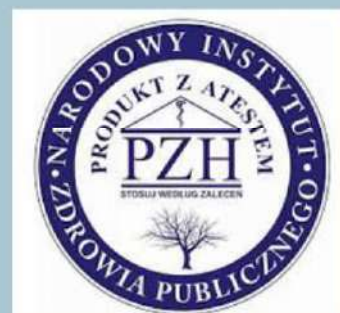
- Notre partenaire fabricant WCF srl. a acquis depuis de nombreuses années une expertise dans la conception de filtres pour traiter l'eau du réseau.
- Leurs nombreuses certifications délivrées par des organisations européennes accréditées sont garantes d'un produit de qualité constamment vérifié.

### Certificats

- Conforme MOCA Food Safe Certification for Materials In Contact with Food: EC 1935/2004
- Conforme Décret Ministériel Italien D.M 25/2012 & D.M. 174/2004
- Attestation de Conformité Sanitaire ACS - France
- Conforme WRAS Water Regulations Advisory Scheme - UK
- Conforme ICIM : Produit certifié Matériel en contact avec de l'eau
- Conforme ICIM : Produit certifié Matériel en contact avec des aliments
- Conforme PZH - Pologne



Designed in  
**BELGIUM**



**Microfiltration REGULAR**  
**= 10 000 litres / an**  
**= 27 litres d'eau par jour**



**Jusqu'à 5 Personnes**

**Microfiltration MEDIUM**  
**= 15 000 litres / an**  
**= 41 litres d'eau par jour**



**Jusqu'à 8 Personnes**

**Microfiltration LARGE**  
**= 35 000 litres / an**  
**= 95 litres d'eau par jour**



**Associations sportives**  
**Ecoles, etc...**

Base du calcul : 5 litres d'eau micro filtrée par personnes / Jour

2 litres d'eau par personnes et par jour pour la boisson

3 litres d'eau par jour par personne pour les préparations alimentaires et les autres utilisations (animaux domestiques)

+ Marge de sécurité

# 1 Filtre Remplace annuellement

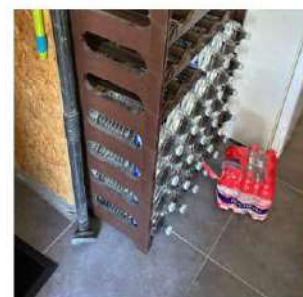


# Où placer notre micro filtration?



- A la cuisine sous le meuble sous évier avec un Robinet multi voies
- A la cuisine pour alimenter une Fontaine sur le plan de travail
- A la Buanderie, à la Cave ou dans le Garage juste après le compteur (à la place des bouteilles d'eau...)

## Une Solution pour toutes les maisons...



UNE EAU DE QUALITE DEPUIS VOTRE ROBINET

# Robinet 3 Voies Eau Plate

FICHE PRODUIT



WWW.EAUFORYOU.BE - EAUFORYOU.INFO@GMAIL.COM  
069 84 73 84 - 0475 21 24 23

# Eau Micro Filtrée

## & **Robinet 3 voies**

Collection Essentielle



Le Robinet 3 voies renforce l'efficacité du filtre et préserve sa longévité. Le dispositif incontournable pour une eau pure et fraîche à portée de main !

Fini les bouteilles en plastique et les carafes filtrantes. Le Robinet 3 voies une solution pratique et économique qui vous simplifie le quotidien.

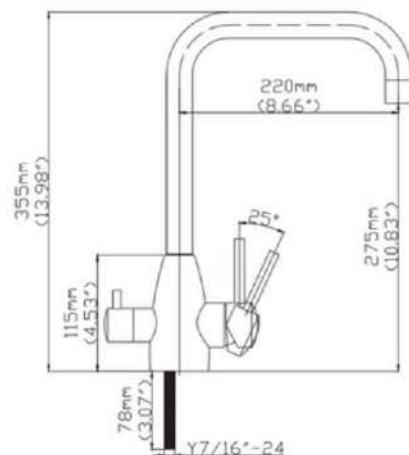
Durable et résistant la Collection Essentielle est notre sélection de robinets 3 voies qui s'adapteront à toute les cuisines.

↳ **Collection Essentielle**



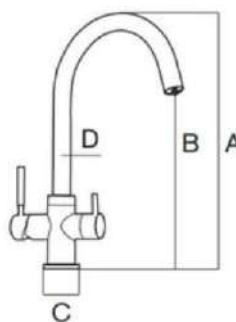


# Essentielle 1



Article	Finition	Description Article
Essentielle 1	Brossé	Robinet 3 voies - Le corps en bronze massif et une finition brossée garantissent une grande qualité de finition.

# Essentielle 2



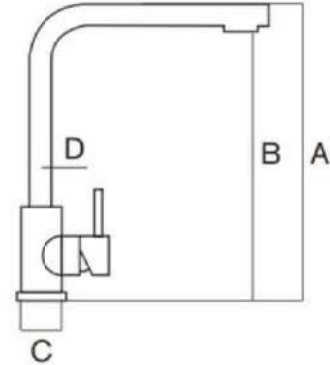
A: 380mm  
 B: 252mm  
 C: 54mm  
 D: ø 24mm

Article	Finition	Description Article
Essentielle 2	Chrome	Robinet 3 voies - Corps en bronze massif et différentes finitions.
Essentielle 2	Brossé	Robinet 3 voies - Corps en bronze massif et différentes finitions.
Essentielle 2	Black	Robinet 3 voies - Corps en bronze massif et différentes finitions.
Essentielle 2	White	Robinet 3 voies - Corps en bronze massif et différentes finitions.





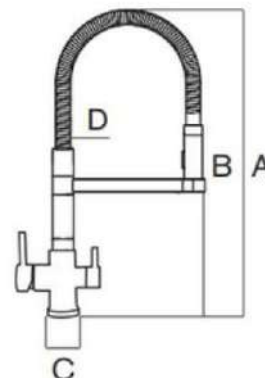
## Essentielle 3



A: 350mm  
B: 236mm  
C: 45mm  
D: ø 39mm

Article	Finition	Description Article
Essentielle 3	Brossé	Robinet 3 voies - corps en inox et finition brossée - bouton rotatif pour la distribution de l'eau.

## Essentielle 4



A: 520mm  
B: 210mm  
C: 60mm  
D: ø 30mm

Article	Finition	Description Article
Essentielle 4	Brossé	Robinet 3 voies - Eau chaude et Froide non filtrée et Eau Filtrée + Douchette flexible

# Eau Filtrée

&

# Robinet 3 voies

Collection Guglielmi



Le Robinet 3 voies, le dispositif incontournable pour une eau pure et fraîche à portée de main !

Guglielmi fabrique en Italie depuis 1954, des robinets designs qui unissent l'esthétique et la fonctionnalité.

Des formes iconiques, des surfaces sophistiquées et des combinaisons de couleurs inédites.

Des matières premières de hautes qualités et des procédés de recherche avancés permettent à l'entreprise de proposer des robinets multivoies pour tous les goûts.



## Collection Guglielmi

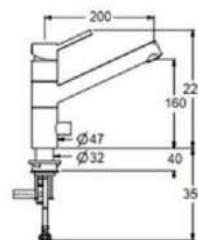


+



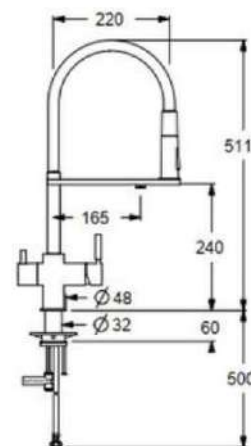


**AP70070**



Article	Finisic Finition	Description Article
AP70070-05	Chrome	Mitigeur 3 voies - Eau chaude et Froide non filtrée et Eau Filtrée - Bec mobile - Ouverture eau filtrée par vis céramique
AP70070-55	Nickel Brossé	Mitigeur 3 voies - Eau chaude et Froide non filtrée et Eau Filtrée - Bec mobile - Ouverture eau filtrée par vis céramique

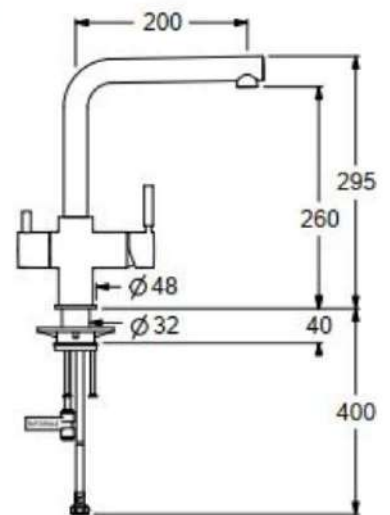
**AP70010**



Article	Finition	Description Article
AP70010-05	Chrome	Mitigeur 3 voies - Eau chaude et Froide non filtrée et Eau Filtrée + douchette extractible 2 jets
AP70010-55	Nickel Brossé	Mitigeur 3 voies - Eau chaude et Froide non filtrée et Eau Filtrée + douchette extractible 2 jets
AP70010-79	Noire Mate	Mitigeur 3 voies - Eau chaude et Froide non filtrée et Eau Filtrée + douchette extractible 2 jets
AP70010-PV70	PVD Nickel Noire	Mitigeur 3 voies - Eau chaude et Froide non filtrée et Eau Filtrée + douchette extractible 2 jets



## AP70030



Article	Finition	Description Article
AP70030-05	Chrome	Mitigeur 3 voies - Eau chaude et Froide non filtrée et Eau Filtrée
AP70030-55	Nickel Brossé	Mitigeur 3 voies - Eau chaude et Froide non filtrée et Eau Filtrée
AP70030-57	Rose Gold	Mitigeur 3 voies - Eau chaude et Froide non filtrée et Eau Filtrée
AP70030-60	Gold Brossé	Mitigeur 3 voies - Eau chaude et Froide non filtrée et Eau Filtrée
AP70030-63	Blanc Mate	Mitigeur 3 voies - Eau chaude et Froide non filtrée et Eau Filtrée
AP70030-79	Noire Mate	Mitigeur 3 voies - Eau chaude et Froide non filtrée et Eau Filtrée
AP70030-PV70	PVD Nickel Noire	Mitigeur 3 voies - Eau chaude et Froide non filtrée et Eau Filtrée



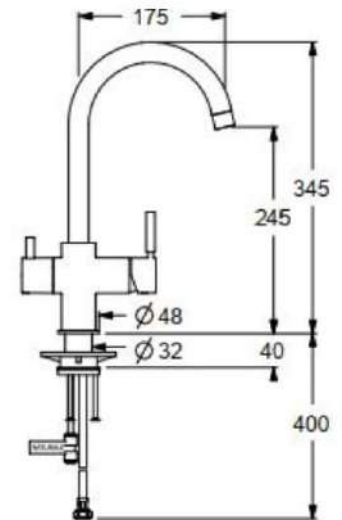
## AP70040



Article	Finition	Description Article
AP70040-05	Chrome	Mitigeur 3 voies - Eau chaude et Froide non filtrée et Eau Filtrée
AP70040-55	Nickel Brossé	Mitigeur 3 voies - Eau chaude et Froide non filtrée et Eau Filtrée
AP70040-57	Rose Gold	Mitigeur 3 voies - Eau chaude et Froide non filtrée et Eau Filtrée
AP70040-60	Gold Brossé	Mitigeur 3 voies - Eau chaude et Froide non filtrée et Eau Filtrée
AP70040-63	Blanc Mate	Mitigeur 3 voies - Eau chaude et Froide non filtrée et Eau Filtrée
AP70040-79	Noire Mate	Mitigeur 3 voies - Eau chaude et Froide non filtrée et Eau Filtrée
AP70040-PV70	PVD Nickel Noire	Mitigeur 3 voies - Eau chaude et Froide non filtrée et Eau Filtrée



## AP70050



Article	Finition	Description Article
AP70050-05	Chrome	Mitigeur 3 voies - Eau chaude et Froide non filtrée et Eau Filtrée
AP70050-55	Nickel Brossé	Mitigeur 3 voies - Eau chaude et Froide non filtrée et Eau Filtrée
AP70050-57	Rose Gold	Mitigeur 3 voies - Eau chaude et Froide non filtrée et Eau Filtrée
AP70050-60	Gold Brossé	Mitigeur 3 voies - Eau chaude et Froide non filtrée et Eau Filtrée
AP70050-63	Blanc Mate	Mitigeur 3 voies - Eau chaude et Froide non filtrée et Eau Filtrée
AP70050-79	Noire Mate	Mitigeur 3 voies - Eau chaude et Froide non filtrée et Eau Filtrée
AP70050-PV70	PVD Nickel Noire	Mitigeur 3 voies - Eau chaude et Froide non filtrée et Eau Filtrée

UNE EAU DE QUALITE DEPUIS VOTRE ROBINET

---

# Robinet 1 voie + Micro Filtration



FICHE PRODUIT



---

WWW.EAUFORYOU.BE - EAUFORYOU.INFO@GMAIL.COM  
069 84 73 84 - 0475 21 24 23

# Conception

## Directement relié au réseau

Notre Robinet 1 Voie associé à notre Micro Filtration offre une alternative pratique aux carafes filtrantes.

Rien de plus pratique que de disposer en permanence d'une eau irréprochable directement depuis son robinet.

Pas d'eau stagnante qui se réchauffe en été, l'eau est micro filtrée à la demande. Pas besoin de transvasements périlleux, notre micro filtration est directement connectée à l'eau du réseau.

Juste après le compteur, à la cave ou au garage... à la place des bouteilles, notre Robinet 1 voie facilite la vie au quotidien.





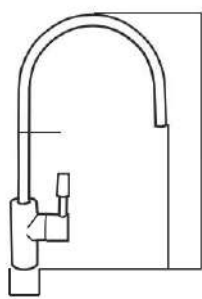
# Robinet 1 Voie

## Une source d'eau micro filtrée.

Avec son bec fin et son débit contrôlé le remplissage des carafes et des gourdes est un jeu d'enfant.

Placé à coté du robinet principal à la cuisine ou sur un évier secondaire à la buanderie, notre robinet 1 voie est fonctionnel.

### DIMENSIONS



A: 295mm  
B: 170mm  
C: 35mm  
D: ø 12mm



UNE EAU DE QUALITE DEPUIS VOTRE ROBINET

# MicroFiltration Dual Stage



## Large spectre de protection contre :



Chlore



Sédiments



Métaux  
Lourds



Kystes  
Microbiens



Pesticides



Micro  
Plastique



Résidus  
Chimiques

# ÉTAPE 1

L'eau est envoyée au fond de la cartouche. En remontant elle est filtrée par un bloc de charbon actif de noix de Coco.

En plus de neutraliser le chlore, cette première étape protège et préserve l'efficacité du second filtre membranaire.

A ce stade les particules et sédiments qui pourraient malencontreusement se retrouver dans les canalisations sont bloquées.

# ÉTAPE 2

Une large membrane de micro fibres de polyéthylène pliée en accordéon et recouverte de poudre de charbon actif végétal assure un niveau de micro filtration ultime.

Grâce à cette technique, l'adsorption de la poudre de charbon actif est optimisée. C'est un redoutable piège contre les micro polluants résiduels.

Fréquemment utilisée dans l'industrie médicale et pharmaceutique, la membrane non tissée est pressée et calandree à haute température permet de garantir un niveau de filtration absolu de 0.5 micron

La présence de sels d'argent permet quant à elle d'avoir une action bactériostatique qui empêche le développement bactérien.

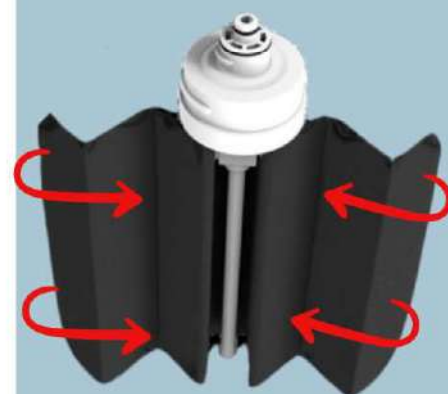
## REPLACEMENT DES CARTOUCHES

Pour garantir une efficacité de micro filtration optimale, il est important de renouveler les cartouches filtrantes une fois par an.

A la date anniversaire, notre service de rappel automatique vous alertes.

Deux possibilités s'offrent à vous :

- Via notre Service technique qui vient chez vous effectuer le remplacement.
- Via un magasin partenaire qui distribue notre micro filtration ( liste disponible sur [www.eauforyou.be](http://www.eauforyou.be) )



UNE EAU DE QUALITE DEPUIS VOTRE ROBINET

# Robinet UNITO

## FICHE PRODUIT



WWW.EAUFORYOU.BE - EAUFORYOU.INFO@GMAIL.COM  
069 84 73 84 - 0475 21 24 23



# ROBINETS CONNECTES COLLECTION UNITO



UNITO c'est l'innovation au service de nos besoins du quotidien.

Une technologie intelligente dans un design moderne et élégant et ce avec les meilleurs matériaux.

Votre robinet est maintenant connecté et se règle depuis votre smartphone.



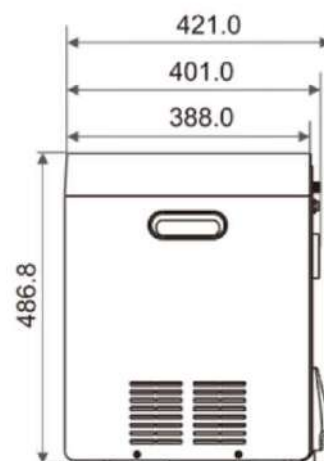
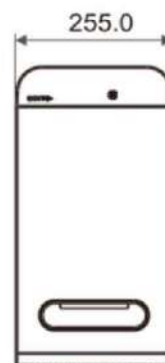
UNITO



Eau : Tempérée ou Réfrigérée  
Pétillante ou Plate

COLLECTION  
UNITO

## BOX UNITO SIMPLY FRESH & FIZZ



Type d'Eau : Eau Plate Tempérée - Eau Plate Réfrigérée  
Eau Réfrigérée Pétillante

Sélection : Par Impulsion sur le robinet

Capacité : 850 cc d'eau pétillante  
2 litres d'eau réfrigérée

Température minimale : 3°C

Puissance Max : 130 w.

Puissance de veille : 2.5 w.

Poids : 17.3 Kg

Réglage : Via smartphone

Filtre : BWT ou Eau For You ( disponible sur notre web shop )

CO2 : Cartouche Unito ( disponible sur notre web shop )





**Eau : Tempérée ou Refrigérée  
Pétillante ou Plate**

**COLLECTION  
UNITO**

## COSMOS C



## COSMOS C PULL OUT



Article	Finition	Description Article
C0035-F0286	Chrome	Cosmos : Mitigeur Connecté UNITO + Sparkle Box + CO2
C0035-F0285	RVS	Cosmos : Mitigeur Connecté UNITO + Sparkle Box + CO2
C0035-F0287	Noire Mate	Cosmos : Mitigeur Connecté UNITO + Sparkle Box + CO2
C0035-F0288	Chrome	Cosmos + Pull Out : Mitigeur Connecté UNITO + Sparkle Box + CO2
C0035-F0290	RVS	Cosmos + Pull Out : Mitigeur Connecté UNITO + Sparkle Box + CO2
C0035-F0289	Noire Mate	Cosmos + Pull Out : Mitigeur Connecté UNITO + Sparkle Box + CO2
C0035-F0377	Goud	Cosmos + Pull Out : Mitigeur Connecté UNITO + Sparkle Box + CO2



Eau : Tempérée ou Refrigérée  
Pétillante ou Plate

COLLECTION  
UNITO

## UNIVERSE C



## ORBIT C



Article	Finition	Description Article
C0035-F0203	Inox	Universe : Mitigeur Connecté UNITO + Sparkle Box + CO2
C0035-F0205	Gunmetal	Universe : Mitigeur Connecté UNITO + Sparkle Box + CO2
C0035-F0338	Goud	Universe : Mitigeur Connecté UNITO + Sparkle Box + CO2
C0035-F0292	RVS	Orbit : Mitigeur Connecté UNITO + Sparkle Box + CO2
C0035-F0291	Noire Mate	Orbit : Mitigeur Connecté UNITO + Sparkle Box + CO2
C0035-F0295	Goud	Orbit : Mitigeur Connecté UNITO + Sparkle Box + CO2



UNE EAU DE QUALITE DEPUIS VOTRE ROBINET

# Robinet 5 Voies Eau Pétillante



FICHE PRODUIT



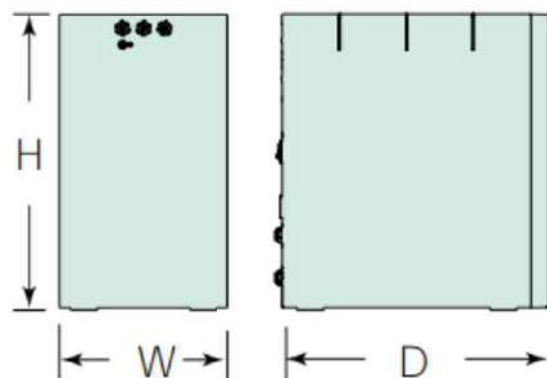
WWW.EAUFORYOU.BE - EAUFORYOU.INFO@GMAIL.COM  
069 84 73 84 - 0475 21 24 23



Eau : Tempérée ou Réfrigérée  
Pétillante ou Plate

COLLECTION  
GUGLIELMI

## BOX SIMPLY FRESH & FIZZ 15



Dimensions  
W x D x H (mm)

240 x 398 x 420

Type d'Eau : Eau Plate Tempérée - Eau Plate Réfrigérée

Eau Réfrigérée Pétillante

Sélection : Mécanique robinet multivoie

Capacité : 15 l/H

Eau pétillante carbonateur continu

Technique Froid : Bluepura Direct Chill

Température minimale : 5°C - 12°C

Puissance Max : 170 w.

Puissance de veille : N/A

Poids : 17.7 Kg

Réglage : Thermostat manuel

Filtre : Eau For You

CO2 : Bouteille rechargeable max 4Kg CO2 for you





# Eau Filtrée Réfrigérée Pétillante



Une Eau soigneusement filtrée, réfrigéré ou tempérée, plate ou pétillante disponible en permanence depuis le robinet principal.

A coté du filtre, une unité technique de réfrigération et de carbonation se loge sous votre évier.

SIMPLY FRESH & FIZZ est notre gamme de robinets multifonctions raccordés à la box technique qui vous simplifie le quotidien.



## COLLECTION GUGLIELMI



+



+





## ROBINETS 5 VOIES COLLECTION GUGLIELMI

Guglielmi fabrique en Italie depuis 1954, des robinets designs qui unissent l'esthétique et la fonctionnalité.

Des formes iconiques, des surfaces sophistiquées et des combinaisons de couleurs inédites.

Des matières premières de hautes qualités et des procédés de recherche avancés permettent à l'entreprise de proposer des robinets multivoies pour tous les goûts.

**GUGLIELMI**

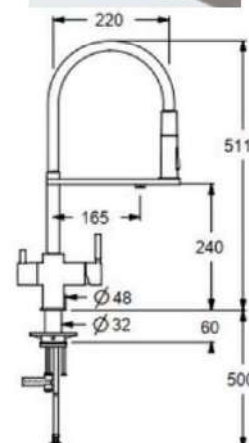




Eau : Tempérée ou Refrigérée  
Pétillante ou Plate

COLLECTION  
GUGLIELMI

**AP71010**



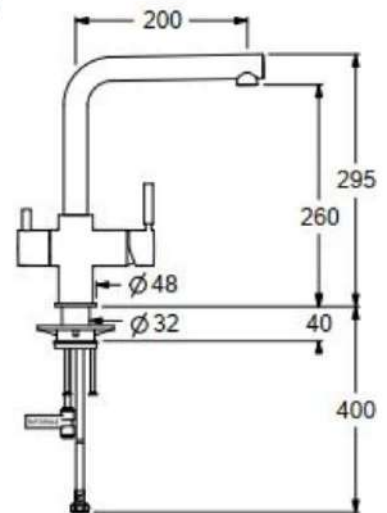
Article	Finition	Description Article
AP71010-05	Chrome	Mitigeur 5 voies - Eau chaude et Froide non filtrée - Eau Filtrée tempéré + plate rafraichie + pétillante rafraichie + douchette extractible 2 jets
AP71010-55	Nickel Brossé	Mitigeur 5 voies - Eau chaude et Froide non filtrée - Eau Filtrée tempéré + plate rafraichie + pétillante rafraichie + douchette extractible 2 jets
AP71010-79	Noire Mate	Mitigeur 5 voies - Eau chaude et Froide non filtrée - Eau Filtrée tempéré + plate rafraichie + pétillante rafraichie + douchette extractible 2 jets
AP71010-PV70	PVD Nickel Noire	Mitigeur 5 voies - Eau chaude et Froide non filtrée - Eau Filtrée tempéré + plate rafraichie + pétillante rafraichie + douchette extractible 2 jets



Eau : Tempérée ou Refrigérée  
Pétillante ou Plate

COLLECTION  
GUGLIELMI

AP71030



Article	Finition	Description Article
AP71030-05	Chrome	Mitigeur 5 voies - Eau chaude et Froide non filtrée + Eau Filtrée tempéré ou plate rafraichie ou pétillante rafraichie
AP71030-55	Nickel Brossé	Mitigeur 5 voies - Eau chaude et Froide non filtrée + Eau Filtrée tempéré ou plate rafraichie ou pétillante rafraichie
AP71030-57	Rose Gold	Mitigeur 5 voies - Eau chaude et Froide non filtrée + Eau Filtrée tempéré ou plate rafraichie ou pétillante rafraichie
AP71030-60	Gold Brossé	Mitigeur 5 voies - Eau chaude et Froide non filtrée + Eau Filtrée tempéré ou plate rafraichie ou pétillante rafraichie
AP71030-63	Blanc Mate	Mitigeur 5 voies - Eau chaude et Froide non filtrée + Eau Filtrée tempéré ou plate rafraichie ou pétillante rafraichie
AP71030-79	Noire Mate	Mitigeur 5 voies - Eau chaude et Froide non filtrée + Eau Filtrée tempéré ou plate rafraichie ou pétillante rafraichie
AP71030-PV70	PVD Nickel Noire	Mitigeur 5 voies - Eau chaude et Froide non filtrée + Eau Filtrée tempéré ou plate rafraichie ou pétillante rafraichie



**Eau : Tempérée ou Refrigérée  
Pétillante ou Plate**

**COLLECTION  
GUGLIELMI**

**AP71040**



Article	Finition	Description Article
AP71040-05	Chrome	Mitigeur 5 voies - Eau chaude et Froide non filtrée + Eau Filtrée tempéré ou plate rafraichie ou pétillante rafraichie
AP71040-55	Nickel Brossé	Mitigeur 5 voies - Eau chaude et Froide non filtrée + Eau Filtrée tempéré ou plate rafraichie ou pétillante rafraichie
AP71040-57	Rose Gold	Mitigeur 5 voies - Eau chaude et Froide non filtrée + Eau Filtrée tempéré ou plate rafraichie ou pétillante rafraichie
AP71040-60	Gold Brossé	Mitigeur 5 voies - Eau chaude et Froide non filtrée + Eau Filtrée tempéré ou plate rafraichie ou pétillante rafraichie
AP71040-63	Blanc Mate	Mitigeur 5 voies - Eau chaude et Froide non filtrée + Eau Filtrée tempéré ou plate rafraichie ou pétillante rafraichie
AP71040-79	Noire Mate	Mitigeur 5 voies - Eau chaude et Froide non filtrée + Eau Filtrée tempéré ou plate rafraichie ou pétillante rafraichie
AP71040-PV70	PVD Nickel Noire	Mitigeur 5 voies - Eau chaude et Froide non filtrée + Eau Filtrée tempéré ou plate rafraichie ou pétillante rafraichie

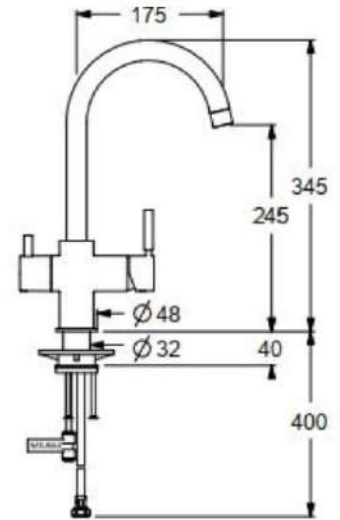


**Eau : Tempérée ou Refrigérée  
Pétillante ou Plate**

**COLLECTION  
GUGLIELMI**



**AP71050**



Article	Finition	Description Article
AP71050-05	Chrome	Mitigeur 5 voies - Eau chaude et Froide non filtrée + Eau Filtrée tempéré ou plate rafraichie ou pétillante rafraichie
AP71050-55	Nickel Brossé	Mitigeur 5 voies - Eau chaude et Froide non filtrée + Eau Filtrée tempéré ou plate rafraichie ou pétillante rafraichie
AP71050-57	Rose Gold	Mitigeur 5 voies - Eau chaude et Froide non filtrée + Eau Filtrée tempéré ou plate rafraichie ou pétillante rafraichie
AP71050-60	Gold Brossé	Mitigeur 5 voies - Eau chaude et Froide non filtrée + Eau Filtrée tempéré ou plate rafraichie ou pétillante rafraichie
AP71050-63	Blanc Mate	Mitigeur 5 voies - Eau chaude et Froide non filtrée + Eau Filtrée tempéré ou plate rafraichie ou pétillante rafraichie
AP71050-79	Noire Mate	Mitigeur 5 voies - Eau chaude et Froide non filtrée + Eau Filtrée tempéré ou plate rafraichie ou pétillante rafraichie
AP71050-PV70	PVD Nickel Noire	Mitigeur 5 voies - Eau chaude et Froide non filtrée + Eau Filtrée tempéré ou plate rafraichie ou pétillante rafraichie



UNE EAU DE QUALITE DEPUIS VOTRE ROBINET

# DUO

## FICHE PRODUIT



WWW.EAUFORYOU.BE - EAUFORYOU.INFO@GMAIL.COM  
069 84 73 84 - 0475 21 24 23



# ROBINET ELECTRONIQUE

## DUO

Duo c'est l'association d'un Robinet électronique élégant et d'un box technique compacte.

Duo c'est d'une simple impulsion de l'eau à température ambiante, de l'eau fraîche ou de l'eau pétillante.

Duo a été conçu pour s'intégrer parfaitement dans l'ameublement des maisons et des bureaux. Duo ouvre les portes de la créativité fonctionnelle.



## DUO





# Eau : Tempérée ou Refrigérée Pétillante ou Plate

# DUO



Température de l'eau froide\* 5 - 12 °C

Pompe Pompe de carbonatation à membrane professionnelle

Technologie de refroidissement Blupura Direct Chill

Refroidissement Ventilation forcée

Gaz réfrigérant R600

Thermostat réglable Oui

Alimentation 230 V - 50 Hz

Puissance compresseur 1/10 HP

Puissance absorbée 190 W - 1,05 A

Temp. ambiante de fonctionnement Min 5°C - Max 35°C

Tuyau d'entrée d'eau Ø1/4" (6,35 mm)

Tuyau d'entrée de CO2 Ø1/4" (6,35 mm)

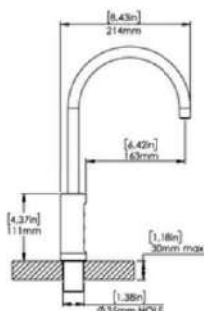
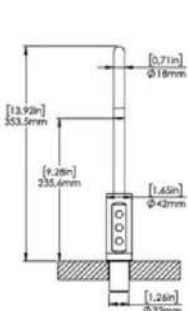
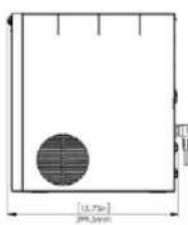
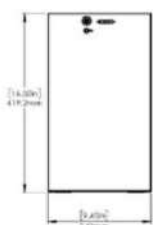
Modèle Sous comptoir

Poids net (kg) 15

Dimensions L x P x H (mm) 240 x 399,5 x 419,2

Options de distribution :

Eau froide plate, eau froide gazeuse, eau tempérée



UNE EAU DE QUALITE DEPUIS VOTRE ROBINET

---

# Fontaine Sur plan de travail

## SELECTION HOME



---

WWW.EAUFORYOU.BE - EAUFORYOU.INFO@GMAIL.COM  
069 84 73 84 - 0475 21 24 23

# Simple, Pratique, Durable



L'EAU RÉINVENTÉE



EFY Columbia



EFY Slim



EFY Piccola



EFY Laguna



EFY Rock



EFY Buglass



EFY Polaris



# Pourquoi une Fontaine à la maison ?

Les fontaines reliées au réseau de distribution d'eau ne sont plus exclusivement réservées au monde de l'entreprise et des collectivités.

L'évolution de leurs designs, leurs ergonomies, leurs facilités d'utilisations et leurs coûts d'utilisations très faibles leur ouvrent les portes de nos maisons.



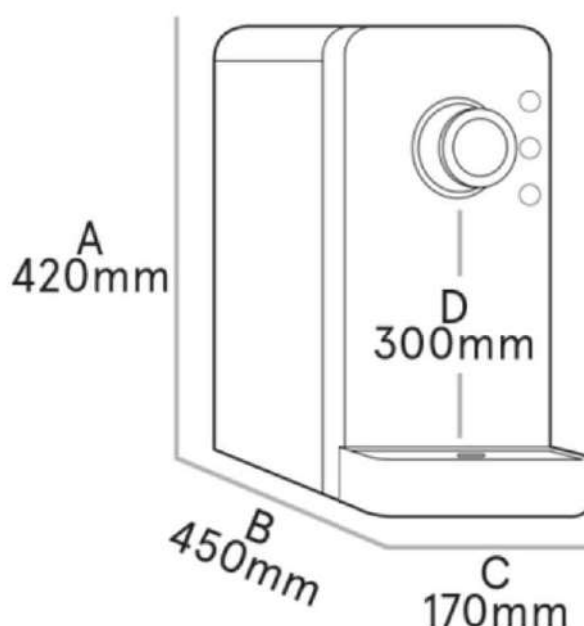
Plus pratique qu'une carafe filtrante à eau stagnante et plus durable que de l'eau en bouteille, nos fontaines fournissent en permanence une eau de qualité... Réfrigérée, Tempérée. Plate ou pétillante.

Le filtre et la bouteille de CO2 permette la fourniture d'une eau de qualité au Foyer pendant 1 An



# EFY Columbia

La fontaine à eau Columbia fait partie des plus compactes au monde. Ses dimensions lui permettent d'accueillir des verres et/ou carafes jusqu'à 30 cm de hauteur. Elle distribue de l'eau rafraîchie, tempérée et gazéifiée, répondant ainsi aux goûts et besoins de chacun.



## Eau : Plate Tempérée ou Réfrigérée Pétillante Réfrigérée

Dimensions	Profondeur : 450 mm - Hauteur : 420 mm - Largeur : 170 mm
Hauteur des carafes :	30 cm
Capacité	8 L/h
Température minimale :	3°C
Puissance Max :	130 w
Puissance de veille :	2.5 w
Poids	23 Kg.
Affichage :	Température réglée
Commande :	Bouton de commande tactile
CO2 :	Bouteille universelle rechargeable



# EFY Slim

La fontaine à eau EFY Slim trouvera une place dans toute les cuisines. Peu profonde et élancée, elle permet de remplir des carafes jusqu'à 30 cm de hauteur. Elle est disponible en 2 couleurs : Noire ou Blanche. Et 2 versions : NATURAL qui distribue de l'eau plate rafraîchie et tempérée et la version FIZZ qui en plus propose de l'eau fraîche et gazéifiée.



## Couleur : Noire ou Blanc

- Version NATURAL : Eau Plate Tempérée ou Réfrigérée
- Version FIZZ : Eau Plate Tempérée ou Réfrigérée ou Eau Pétillante Réfrigérée

Dimensions	Profondeur : 390 mm - Hauteur : 440 mm - Largeur : 200 mm
Hauteur des carafes :	30 cm
Capacité	15 L/h
Température minimale :	3°C
Puissance Max :	130 w
Puissance de veille :	2.5 w
Poids	13 Kg Natural - 16 Kg Fizz
Affichage :	N/A
Commande :	Bouton de commande à impulsion
CO2 :	Bouteille universelle rechargeable





# EFY Piccola

Design moderne et compacte avec zone de prélèvement éclairée.  
Fabriquée en Italie pour les maisons et les bureaux, Piccola délivre à tout moment l'eau selon votre envie. Piccola est disponible en 4 versions différentes et en deux coloris Noire ou Blanc.

De nombreuses fonctionnalités dans une petite fontaine  
Le modèle Piccola Hot distribue de l'eau chaude jusqu'à 85°C parfaite pour préparer des tisanes et des thés.

Piccola s'intègre harmonieusement dans n'importe quelle pièce, pour offrir toute l'eau nécessaire et répondre à vos exigences d'hydratation de manière élégante et pratique.

## 2 Couleurs & 4 Versions



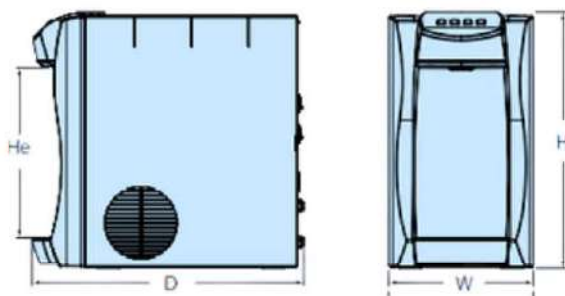


# EFY Piccola



## Couleur : Noire ou Blanc

- Piccola 15 Eau Plate Tempérée ou Réfrigérée
- Piccola 15 Fizz Eau Plate Tempérée ou Réfrigérée + Eau Pétillante
- Piccola Hot 15 Eau Plate Tempérée ou Réfrigérée + Eau Chaude
- Piccola Hot 15 Fizz Eau Plate Tempérée ou Réfrigérée + Eau Pétillante + Eau Chaude



Dimensions	Profondeur : 451 mm - Hauteur : 425 mm - Largeur : 240 mm
Hauteur des carafes :	28cm
Capacité	15 L/h Eau Froide - 1 litre Eau Chaude
Température minimale :	Eau Froide 5°C - Eau Chaude 82°C +/- 5 %
Puissance Max :	190 W Mod. Fizz - 810 W Mod. Hot Fizz
Puissance de veille :	5 w
Poids	13 Kg Natural - 18 Kg Hot Fizz
Affichage :	N/A
Commande :	Bouton de commande à impulsion
CO2 :	Bouteille universelle rechargeable



# EFY Laguna

La fontaine à eau EFY Laguna est disponible en 2 couleurs : Noire ou Blanche. Et 2 versions : NATURAL qui distribue de l'eau plate rafraîchie et tempérée et la version FIZZ qui en plus propose de l'eau fraîche et gazéifiée.



## Couleur : Noire ou Blanc

- Version NATURAL : Eau Plate Tempérée ou Réfrigérée
- Version FIZZ : Eau Plate Tempérée ou Réfrigérée ou Eau Pétillante Réfrigérée

Dimensions	Profondeur : 430 mm - Hauteur : 410 mm - Largeur : 280 mm
Hauteur des carafes :	30 cm
Capacité	15 L/h
Température minimale :	3°C
Puissance Max :	130 w
Puissance de veille :	2.5 w
Poids	14 Kg Natural - 21 Kg Fizz
Affichage :	N/A
Commande :	Bouton de commande à impulsion
CO2 :	Bouteille universelle rechargeable



# EFY Rock

Un design solide et compact, des lignes douces, des équipements et des performances professionnels.

Rock est aussi Super Hot

Une nouvelle chaudière professionnelle puissante de dernière génération équipe les modèles ROCK qui fournissent de l'eau chaude à la température idéale pour préparer du thé et des tisanes en un clin d'œil.

Vous ne devrez donc plus attendre que l'eau chauffe et vous gagnerez un temps précieux durant la préparation de vos boissons préférées.

Un design minimaliste et intemporel

Acier inoxydable brossé, design compact, lignes arrondies, tête de distribution élégante en ABS.

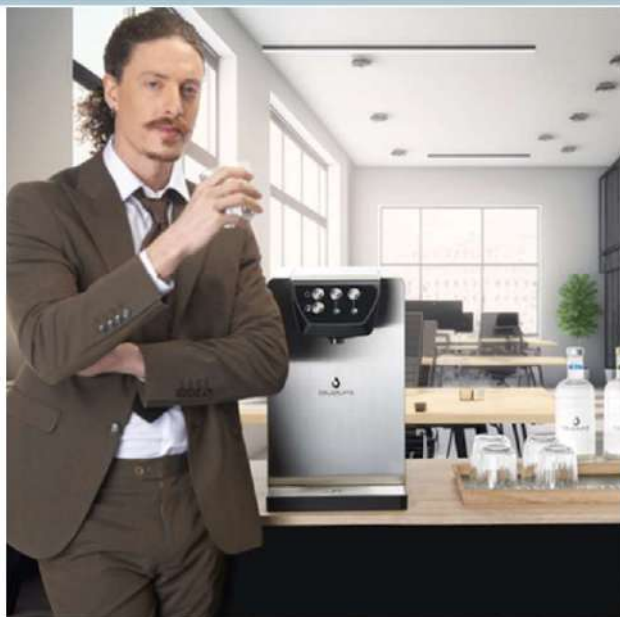
Les boutons lumineux en acier inoxydable de ROCK ne sont pas seulement beaux et robustes, mais grâce à l'éclairage à LED, ils indiquent aussi l'état de la fontaine.

## 4 Versions différentes





# EFY Rock



Rock 30

Eau Plate Tempérée ou Réfrigérée

Rock 30 Fizz

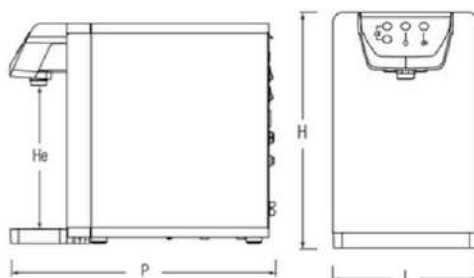
Eau Plate Tempérée ou Réfrigérée + Eau Pétillante

Rock Hot 30

Eau Plate Tempérée ou Réfrigérée + Eau Chaude

Rock Hot 30 Fizz

Eau Plate Tempérée ou Réfrigérée + Eau Pétillante + Eau Chaude



Dimensions	Profondeur : 498 mm - Hauteur : 418 mm - Largeur : 261 mm
Hauteur des carafes :	27.4 cm
Capacité	30 L/h Eau Froide - 8 L/h Eau Chaude
Température minimale :	Eau Froide 5°C - Eau Chaude 96°C +/- 2 %
Puissance Max :	300 W Mod. Fizz - 1300 W Mod. Hot Fizz
Puissance de veille :	5 w
Poids	28 Kg Natural - 31 Kg Hot Fizz
Affichage :	N/A
Commande :	Bouton de commande à impulsion
CO2 :	Bouteille universelle rechargeable



# EFY Bluglass

Bluglass n'est pas seulement une fontaine, c'est un objet que l'on remarque. Design moderne, entièrement réalisé en acier inoxydable et en verre trempé de qualité.

4 versions différentes. Distribution d'eau fraîche plate, d'eau tempérée et d'eau fraîche gazeuse. Egalement disponible le modèle BLUGLASS HOT qui offre eau chaude, parfait pour un bon thé.

Portion Control qui permet la personnalisation des quantités d'eau distribuées, pour un service rapide et pratique.

Gaz naturel R290.

Fabriquée en Italie pour les maisons et les bureaux.

## 4 Versions différentes

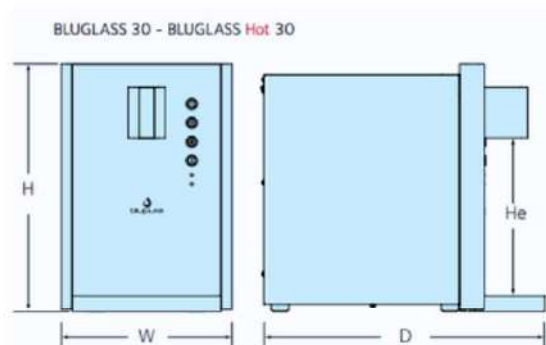




# EFY Bluglass



- Bluglass 30 Eau Plate Tempérée ou Réfrigérée
- Bluglass 30 Fizz Eau Plate Tempérée ou Réfrigérée + Eau Pétillante
- Bluglass Hot 30 Eau Plate Tempérée ou Réfrigérée + Eau Chaude
- Bluglass Hot 30 Fizz Eau Plate Tempérée ou Réfrigérée + Eau Pétillante + Eau Chaude



Dimensions	Profondeur : 493 mm - Hauteur : 435 mm - Largeur : 299 mm
Hauteur des carafes :	28cm
Capacité	30 L/h Eau Froide - 1 litre Eau Chaude
Température minimale :	Eau Froide 5°C - Eau Chaude 82°C +/- 5 %
Puissance Max :	190 W Mod. Fizz - 810 W Mod. Hot Fizz
Puissance de veille :	5 w
Poids	13 Kg Natural - 18 Kg Hot Fizz
Affichage :	N/A
Commande :	Bouton de commande à impulsion
CO2 :	Bouteille universelle rechargeable



# EFY Polaris

## POLARIS

**Eau : Plate Tempérée ou Réfrigérée**  
**Option : Eau Chaude**

La fontaine à eau Polaris fournit de l'eau tempérée ou de l'eau réfrigérée. La fonction Eau chaude est optionnelle. Ses dimensions lui permettent d'accueillir des verres et/ou carafes jusqu'à 27 cm de hauteur. Facile d'entretien son revêtement en polymère est esthétiquement assemblé.



*Idéal pour les bureaux : distribue 3 volumes différents*

Dimensions	Profondeur : 400 mm - Hauteur : 430 mm - Largeur : 350 mm
Hauteur des carafes :	27.4 cm
Capacité	5 L/h Eau Froide - 5.4 L/h Eau Chaude
Température minimale :	Eau Froide 5°C - Eau Chaude 82°C +/- 5 %
Puissance Max :	125 W Mod. Fresh - 450 W Fonction. Hot
Puissance de veille :	5 w
Poids	13,6 Kg
Affichage :	Eclairage Led
Commande :	Bouton de commande tactile verouillée
CO2 :	N/A





# Fontaine

## Accessoires

### FILTRATION



Nos fontaines sont équipées de notre filtration Eau For You qui fournit une eau de qualité et savoureuse pendant 1 an.

### CO2



Pour les fontaines à eau pétillante nous disposons de 5 tailles de bouteilles de CO2 alimentaire.



### RACCORDEMENT



Nous fournissons tous les accessoires nécessaires au raccordement professionnel de votre fontaine.

Aqua Stop, Régulateur de pression, Tuyaux et raccords

### INSTALLATION - MAINTENANCE

Nous réalisons l'installation et le raccordement de votre équipement. Modification du point d'alimentation, réalisations de meubles sur mesures nos techniciens se chargent de tout.

Nos équipements proviennent de partenaires réputés qui nous permettent d'assurer une maintenance professionnelle.



UNE EAU DE QUALITE DEPUIS VOTRE ROBINET

---

# Fontaine Sur pieds

## FICHE PRODUIT



---

WWW.EAUFORYOU.BE - EAUFORYOU.INFO@GMAIL.COM  
069 84 73 84 - 0475 21 24 23

# Pourquoi une Fontaine à la maison ?

Les fontaines à Eau reliées au réseau ne sont plus exclusivement réservées au monde de l'entreprise et des collectivités.

Les fontaines sur pieds ont une très faible empreinte au sol, pas plus qu'un pack de bouteilles d'eau.

Pas toujours la place sur le plan de travail ou techniquement difficile d'installé un robinet multifonction et sa box technique sous l'évier, la fontaine sur pied fera le job.

Plus pratique qu'une carafe filtrante à eau stagnante et plus durable que de l'eau en bouteille, nos fontaines fournissent en permanence une eau de qualité... Réfrigérée, Tempérée. Plate ou pétillante.

Le filtre et la bouteille de CO2 permette la fourniture d'une eau de qualité au Foyer pendant 1 An

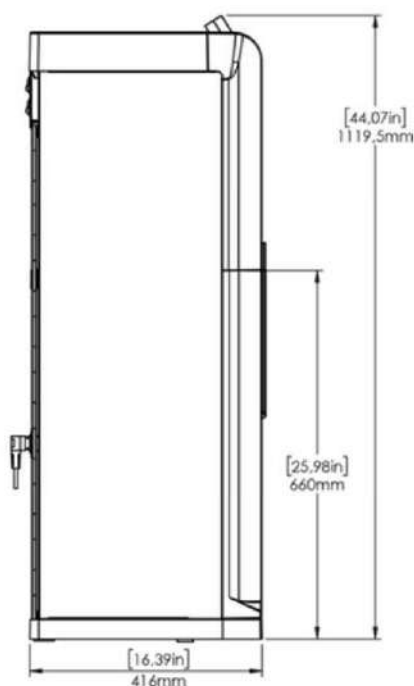
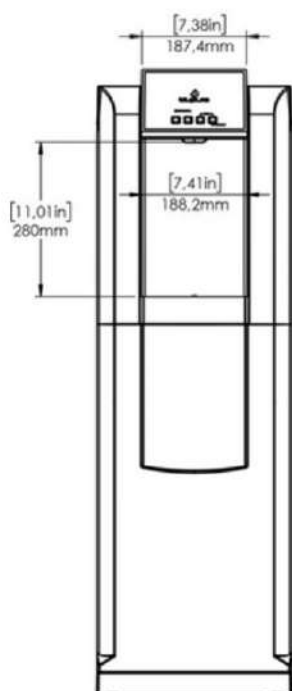




# Hydrazon 15

Avoir une source d'eau potable de bonne qualité à la maison n'est pas une question de confort, mais d'hydratation et de bien-être.

Eau :	<b>Plate Réfrigérée - Plate Tempérée</b>
Hauteur :	1119.5 mm
Largeur :	351 mm
Profondeur :	416 mm
Débit Eau Froide :	15 L / h
Débit Continu Max :	2 L / h
Température Eau Froide :	5 ° c - 12 ° c
Technologie :	Bluepura Direct Chill
Hauteur de distribution :	280 mm
Poids :	21 Kg
Matériaux :	Plastique ABS
Refroidissement :	Ventilation Forcée
Consommation Max :	100 W
Filtration :	Eau For You microfiltration





# Hydraxon 15 Fizz

Avoir une source d'eau potable de bonne qualité à la maison n'est pas une question de confort, mais d'hydratation et de bien-être.

Eau :

Hauteur :  
Largeur :  
Profondeur :  
Débit Eau Froide :  
Débit Continu Max :  
Température Eau Froide :  
Technologie :  
Hauteur de distribution :  
Poids :  
Matériaux :  
Refroidissement :  
Consommation Max :  
Carbonation :  
Filtration :  
CO2 :

**Plate Réfrigérée - Plate Medium -  
Plate Tempérée  
Pétillante Réfrigérée**

1119.5 mm

351 mm

416 mm

15 L / h

2 L / h

5 ° c - 12 ° c

Bluepura Direct Chill

280 mm

24 Kg

Plastique ABS

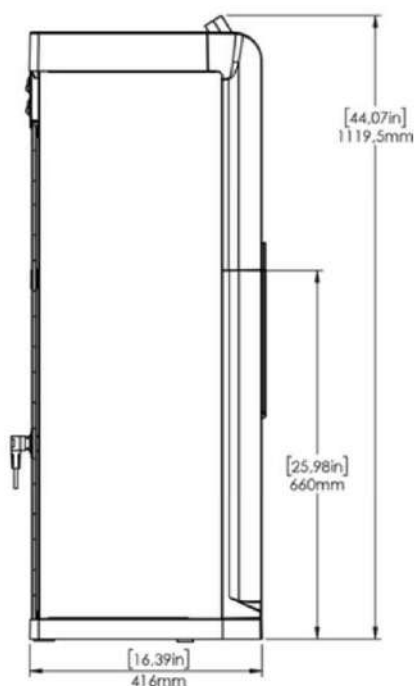
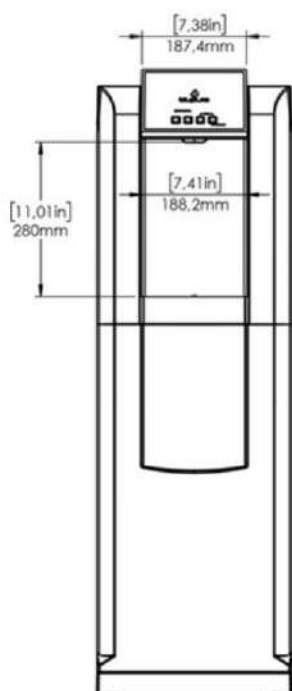
Ventilation Forcée

180 W

Membrane Pro

Eau For You microfiltration

Bouteille universelle





# Fontaine

## Accessoires

### FILTRATION



Nos fontaines sont équipées de notre filtration Eau For You qui fournit une eau de qualité et savoureuse pendant 1 an.

### CO2



Pour les fontaines à eau pétillante nous disposons de 5 tailles de bouteilles de CO2 alimentaire.



### RACCORDEMENT



Nous fournissons tous les accessoires nécessaires au raccordement professionnel de votre fontaine.

Aqua Stop, Régulateur de pression, Tuyaux et raccords

### INSTALLATION - MAINTENANCE

Nous réalisons l'installation et le raccordement de votre équipement. Modification du point d'alimentation, réalisations de meubles sur mesures nos techniciens se chargent de tout.

Nos équipements proviennent de partenaires réputés qui nous permettent d'assurer une maintenance professionnelle.



UNE EAU DE QUALITE DEPUIS VOTRE ROBINET

---

# Tower

## SELECTION HOME



---

WWW.EAUFORYOU.BE - EAUFORYOU.INFO@GMAIL.COM  
069 84 73 84 - 0475 21 24 23

# Tower ?

Tower est notre gamme de fontaines minimalistes. Seul un distributeur élégant est placé sur le plan de travail. La technique est dissimulée dans un meuble en dessous ou dans une pièce toute proche.



Avec une seule voie de distribution, c'est la fontaine parfaite pour qui cherche la beauté et des performances optimales dans un espace réduit.



Tower est le choix parfait pour qui cherche une solution moderne, pratique et de qualité.



Plus pratique qu'une carafe filtrante à eau stagnante et plus durable que de l'eau en bouteille, nos fontaines fournissent en permanence une eau de qualité... Réfrigérée, Tempérée. Plate ou pétillante.

Le filtre et la bouteille de CO2 permette la fourniture d'une eau de qualité au Foyer pendant 1 An





# EFY BluTower

Blutower est le distributeur professionnel pour les amateurs de design minimaliste.

Entièrement réalisé en acier inox de haute qualité, c'est le choix parfait pour le style et les performances.

Blutower est également disponible dans la version black. Associé à une box technique placée sous le plan de travail ou dans une pièce toute proche.

Un choix adapté pour ceux qui cherchent une solution fiable et pratique pour la distribution d'eau de qualité.

## 2 couleurs & 4 Versions différentes





# EFY BluTower



**BluTower 2 push buttons**

Eau Plate Réfrigérée ou Pétillante Réfrigérée

**BluTower 3 push buttons**

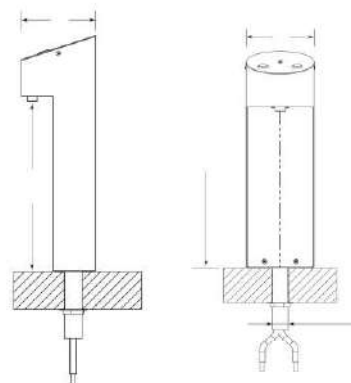
Eau Plate Réfrigérée ou Pétillante Réfrigérée ou Plate Tempérée

**BluTower Mix**

Eau Plate Réfrigérée ou Medium ou Tempérée ou Pétillante Réfrigérée

**BluTower Hot Fizz**

Eau Plate Réfrigérée ou Eau Pétillante ou Eau Chaude



Dimensions	Profondeur : 140 mm - Hauteur : 444 mm - Largeur : 140 mm
Hauteur des carafes :	32 cm
Capacité	En fonction de la box technique
Température minimale :	En fonction de la box technique
Puissance Max :	35 w Mix/Hot - 27 W 2 Push Buttons
Puissance de veille :	N/A
Poids - Diamètre	8 Kg - Trou Diam 35 mm
Affichage :	N/A
Commande :	Bouton de commande à impulsion
CO2 :	Bouteille universelle rechargeable



# EFY BluGlassTower

Bluglass Tower One, avec une seule voie de distribution, est la fontaine parfaite pour qui cherche la beauté et des performances optimales dans un espace réduit.

Associé à une box technique placée sous le plan de travail ou dans une pièce toute proche. Bluglass Tower est le choix parfait pour qui cherche une solution moderne, pratique et de qualité.

## 4 Versions différentes





# EFY BluGlassTower



**Tower ONE 2W**

Eau Plate Réfrigérée ou Pétillante Réfrigérée

**Tower ONE 3W**

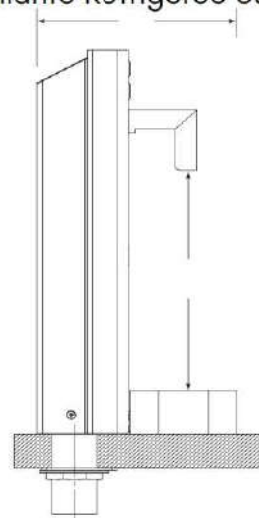
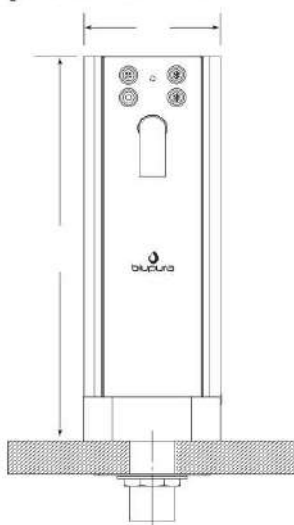
Eau Plate Réfrigérée ou Pétillante Réfrigérée ou Plate Tempérée

**Tower ONE Super Hot**

Eau Plate Réfrigérée ou Tempérée ou Eau Chaude

**Tower ONE Super Hot Fizz**

Eau Plate Réfrigérée ou Pétillante Réfrigérée ou Eau Chaude



Dimensions	Profondeur : 209 mm - Hauteur : 455 mm - Largeur : 142 mm
Hauteur des carafes :	26 cm
Capacité	En fonction de la box technique
Température minimale :	En fonction de la box technique
Puissance Max :	30 W
Puissance de veille :	N/A
Poids - Diamètre	6 Kg - Trou Diam 35 mm
Affichage :	N/A
Commande :	Bouton de commande à impulsion
CO2 :	Bouteille universelle rechargeable



# BOX 15



15  
lt/h



Gas  
R600



BDC



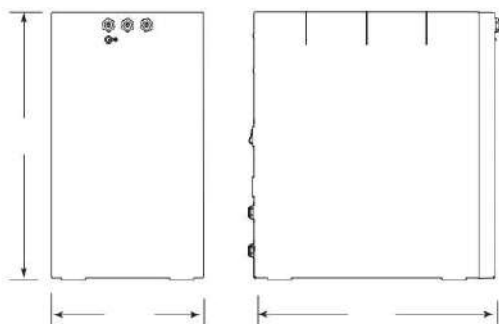
Stain less  
Steel

## BOX 15

Eau Plate Réfrigérée ou Plate tempérée

## BOX 15 FIZZ

Eau Plate Réfrigérée ou Pétillante Réfrigérée ou Plate Tempérée



Dimensions	Profondeur : 400 mm - Hauteur : 419 mm - Largeur : 240 mm
Poids	15 Kg - 18 Kg Fizz
Capacité	15 l/h
Température minimale :	5° - 12 ° C
Puissance Max :	170 W
Carbonateur :	Mod Fizz : Membrane
Technologie de Froid :	BDC
Refroidissement :	Ventilation forcée
Gaz Réfrigérant :	HC R600a
CO2 :	Bouteille universelle rechargeable
Matériaux :	Inox AISI 316 pour la tuyauterie



# BOX 30



## BOX 30

Eau Plate Réfrigérée ou Plate tempérée

## BOX 30 FIZZ

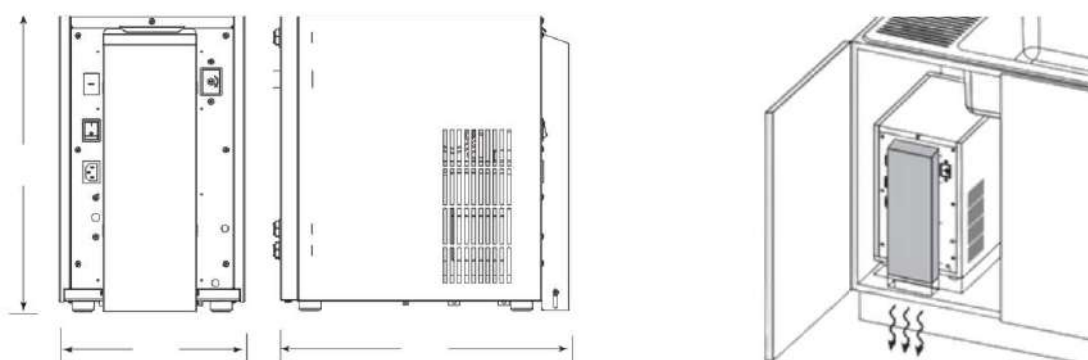
Eau Plate Réfrigérée ou Pétillante Réfrigérée ou Plate Tempérée

## BOX 30 SUPER HOT

Eau Plate Réfrigérée ou Plate Tempérée ou Chaude

## BOX 30 SUPER HOT FIZZ

Eau Plate Réfrigérée ou Pétillante réfrigérée ou Chaude



Dimensions	Profondeur : 416 mm - Hauteur : 416 mm - Largeur : 260 mm
Poids	22 Kg - 26 Kg Super Hot
Capacité	30 l/h - Tank Chaud 1 Litre
Température minimale :	5° - 12 ° C / Super Hot 96°C +/- 2 %
Puissance Max :	210 W - 1200 W Super Hot
Carbonateur :	Mod Fizz : Membrane
Technologie de Froid :	Dry Cooling
Refroidissement :	Ventilation forcée
Gaz Réfrigérant :	HC R290
CO2 :	Bouteille universelle rechargeable
Matériaux :	Inox AISI 316 pour la tuyauterie



# Fontaine Accessoires

## FILTRATION



Nos fontaines sont équipées de notre filtration Eau For You qui fournit une eau de qualité et savoureuse pendant 1 an.

## CO2



Pour les fontaines à eau pétillante nous disposons de 5 tailles de bouteilles de CO2 alimentaire.



## RACCORDEMENT



Nous fournissons tous les accessoires nécessaires au raccordement professionnel de votre fontaine.

Aqua Stop, Régulateur de pression, Tuyaux et raccords

## INSTALLATION - MAINTENANCE

Nous réalisons l'installation et le raccordement de votre équipement. Modification du point d'alimentation, réalisations de meubles sur mesures nos techniciens se chargent de tout.

Nos équipements proviennent de partenaires réputés qui nous permettent d'assurer une maintenance professionnelle.



UNE EAU DE QUALITE DEPUIS VOTRE ROBINET

# UNITO EAU BOUILLANTE

## FICHE PRODUIT



WWW.EAUFORYOU.BE - EAUFORYOU.INFO@GMAIL.COM  
069 84 73 84 - 0475 21 24 23





# COLLECTION UNITO

Simply Cook votre robinet de cuisine se transforme et devient votre assistant de cuisine préféré.

Très populaires aux Pays Bas, les robinets à Eau Bouillante UNITO fournissent une eau proche de 100°C.

Un robinet à eau bouillante peut remplacer un boiler électrique ou remplacer une arrivée d'eau chaude éloignée de la chaudière.



**ROBINETS UNITO ACE**  
**Eau Bouillante + Eau Chaude & Froide**



**ROBINETS UNITO ELEMENTS**  
**Eau Bouillante + Fresh + Eau Chaude & Froide**



**ROBINETS UNITO INFINITY**  
**Eau Bouillante + Fresh + Pétillante + Chaude & Froide**





## ACE CLASSIQUE C



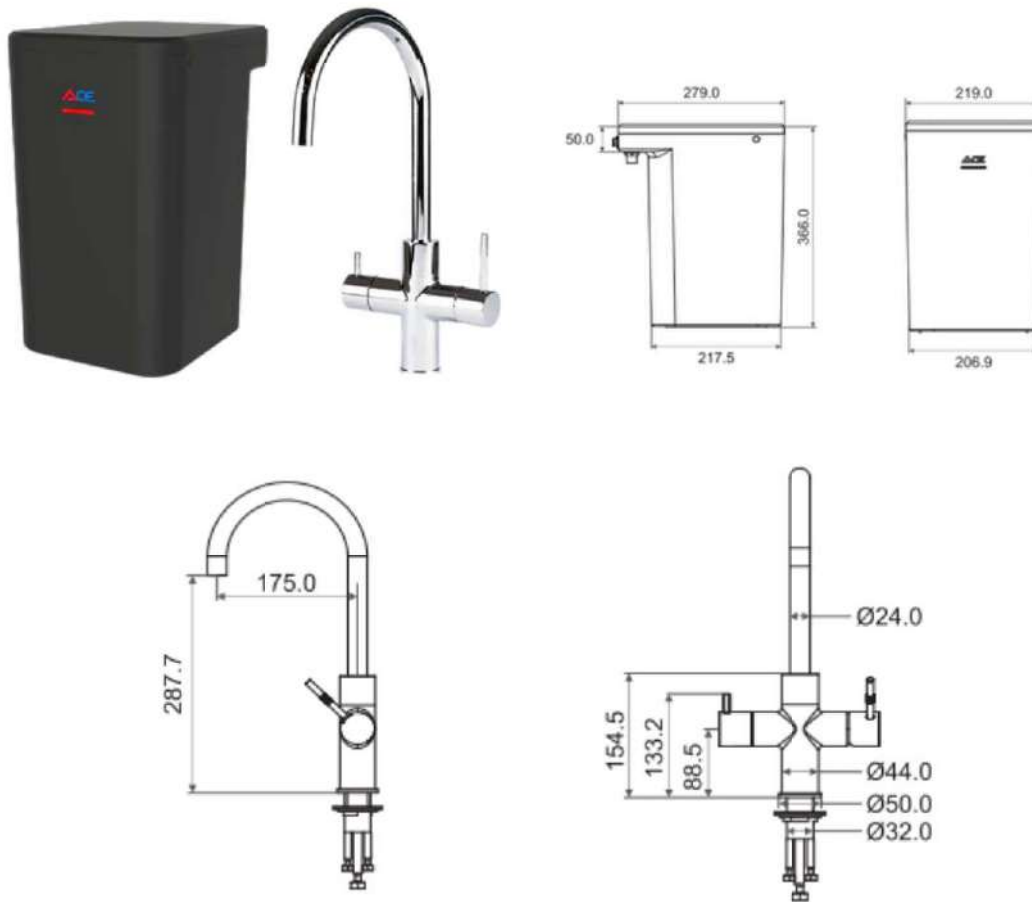
## ACE CLASSIQUE U



Article	Finition	Description Article
C0035-F0020	Chrome	Classique C : Mitigeur Mécanique UNITO + ACE Box
C0035-F0030	RVS	Classique C : Mitigeur Mécanique UNITO + ACE Box
C0035-F0029	Noire Mate	Classique C : Mitigeur Mécanique UNITO + ACE Box
C0035-F0091	Chrome	Classique U : Mitigeur Mécanique UNITO + ACE Box
C0035-F0093	RVS	Classique U : Mitigeur Mécanique UNITO + ACE Box
C0035-F0092	Noire Mate	Classique U : Mitigeur Mécanique UNITO + ACE Box



## BOX ACE



3 fonctions en 1 robinet, eau bouillante à 100°C, eau chaude et froide du robinet.

Capacité : 4.4 Litres

Temps de mise en température : 15 minutes de 25°C à 100°C

Mécanisme de Protection pour les enfants.

Puissance Maximale : 1550 w

Mode veille : 0.35 w

Si vous disposez uniquement d'une conduite d'eau froide une vanne mélangeuse est nécessaire



Filtre en option.

2 ans de garantie



## COSMOS C



## COSMOS C PULL OUT



Article	Finition	Description Article
C0035-F0256	Chrome	Cosmos : Mitigeur Connecté UNITO + Elements Box
C0035-F0255	RVS	Cosmos : Mitigeur Connecté UNITO + Elements Box
C0035-F0257	Noire Mate	Cosmos : Mitigeur Connecté UNITO + Elements Box
C0035-F0240	Chrome	Cosmos + Pull Out : Mitigeur Connecté UNITO + Elements
C0035-F0241	RVS	Cosmos + Pull Out : Mitigeur Connecté UNITO + Elements
C0035-F0242	Noire Mate	Cosmos + Pull Out : Mitigeur Connecté UNITO + Elements
C0035-F0378	Goud	Cosmos + Pull Out : Mitigeur Connecté UNITO + Elements



**UNIVERSE C**

**UNIVERSE U**



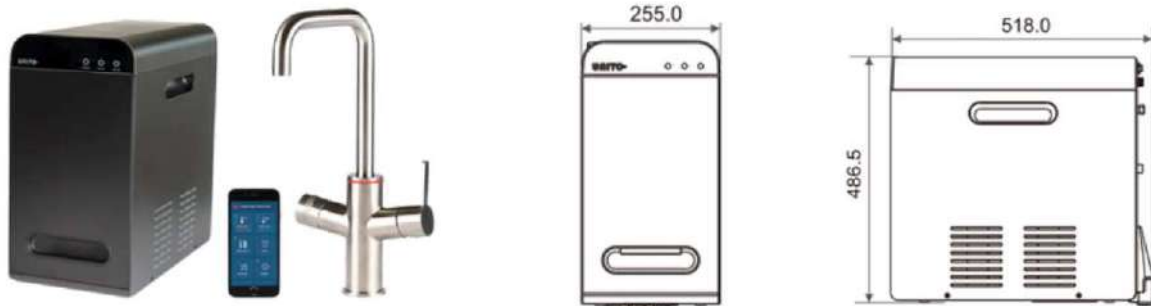
**ORBIT C**



Article	Finition	Description Article
C0035-F0259	Inox	Universe C : Mitigeur Connecté UNITO + Elements Box
C0035-F0260	Gunmetal	Universe C : Mitigeur Connecté UNITO + Elements Box
C0035-F0341	Goud	Universe C : Mitigeur Connecté UNITO + Elements Box
C0035-F0258	Inox	Universe U : Mitigeur Connecté UNITO + Elements Box
C0035-F0312	RVS	Orbit C : Mitigeur Connecté UNITO + Elements Box
C0035-F0311	Noire Mate	Orbit C : Mitigeur Connecté UNITO + Elements Box
C0035-F0315	Goud	Orbit C : Mitigeur Connecté UNITO + Elements Box



## BOX UNITO ELEMENT



Type d'Eau : Eau Bouillante - Eau Réfrigérée & Eau Tempérée filtrée  
Eau Chaude et Froide

Sélection : Par Impulsion sur le robinet

Capacité : 4.4 litres d'eau bouillante

3 litres d'eau réfrigérée

Température minimale : 5°C

Puissance Max : 1650 w.

Puissance de veille : 2.5 w.

Poids : 22.1 Kg

Réglage : Via smartphone

Filtre : BWT ou Eau For You ( disponible sur notre web shop )





## COSMOS C



## COSMOS C PULL OUT



Article	Finition	Description Article
C0035-F0271	Chrome	Cosmos C : Mitigeur Connecté UNITO + Infinity Box + CO2
C0035-F0270	RVS	Cosmos C : Mitigeur Connecté UNITO + Infinity Box + CO2
C0035-F0272	Noire Mate	Cosmos C : Mitigeur Connecté UNITO + Infinity Box + CO2
C0035-F0246	Chrome	Cosmos C Pullout : Mitigeur Connecté UNITO + Infinity Box + CO2
C0035-F0247	RVS	Cosmos C Pullout : Mitigeur Connecté UNITO + Infinity Box + CO2
C0035-F0248	Noire Mate	Cosmos C Pullout : Mitigeur Connecté UNITO + Infinity Box + CO2
C0035-F0376	Goud	Cosmos C Pullout : Mitigeur Connecté UNITO + Infinity Box + CO2



## UNIVERSE C

## UNIVERSE U



## ORBIT C

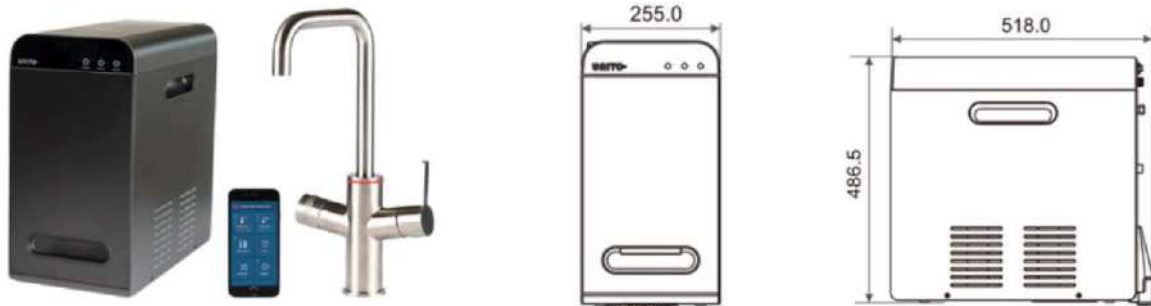


Article	Finition	Description Article
C0035-F0207	Inox	Universe C : Mitigeur Connecté UNITO + Infinity Box + CO2
C0035-F0210	Gunmetal	Universe C : Mitigeur Connecté UNITO + Infinity Box + CO2
C0035-F0336	Goud	Universe C : Mitigeur Connecté UNITO + Infinity Box + CO2
C0035-F0269	Inox	Universe U : Mitigeur Connecté UNITO + Infinity Box + CO2
C0035-F0297	RVS	Orbit C : Mitigeur Connecté UNITO + Infinity Box + CO2
C0035-F0296	Noire Mate	Orbit C : Mitigeur Connecté UNITO + Infinity Box + CO2
C0035-F0300	Goud	Orbit C : Mitigeur Connecté UNITO + Infinity Box + CO2





## BOX UNITO INFINITY



Type d'Eau : Eau Bouillante - Eau Réfrigérée & Eau Tempérée filtrée  
Eau Pétillante  
Eau Chaude et Froide

Sélection : Par Impulsion sur le robinet

Capacité : 4.4 litres d'eau bouillante

2 litres d'eau réfrigérée

850 cc d'eau pétillante

Température minimale : 5°C

Puissance Max : 1650 w.

Puissance de veille : 2.5 w.

Poids : 27 Kg

Réglage : Via smartphone

Filtre : BWT ou Eau For You ( disponible sur notre web shop )

CO2 : disponible sur notre web shop



# Le robinet qui fait tout

De l'eau bouillante à 100°C, de l'eau plate  
et pétillante filtrée réfrigérée



Quooker®

Une Eau de qualité depuis  
votre robinet



Conseils, Installations & Services



# Eau For You

Eau For You division de la SRL Autonominque  
TVA BE0791575626



Questions ? Renseignements, Offre de prix.

**069 84 73 84 - 0475 21 24 23**

**[eauforyou.info@gmail.com](mailto:eauforyou.info@gmail.com)**

**[www.eauforyou.be](http://www.eauforyou.be)**

Espace découverte ouvert sur RDV: Rue de la l'Haye 5  
7760 Velaines - Belgique



Des solutions  
pratiques,  
économiques avec  
moins de plastique



# Eau For You

